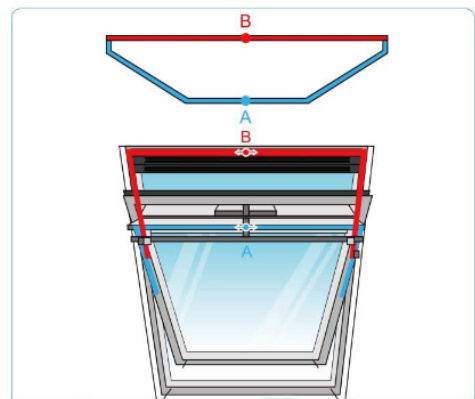




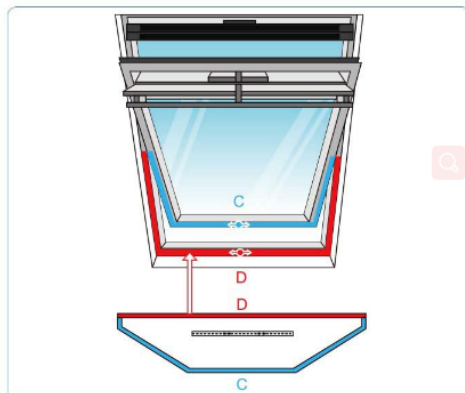
Łatwa instalacja



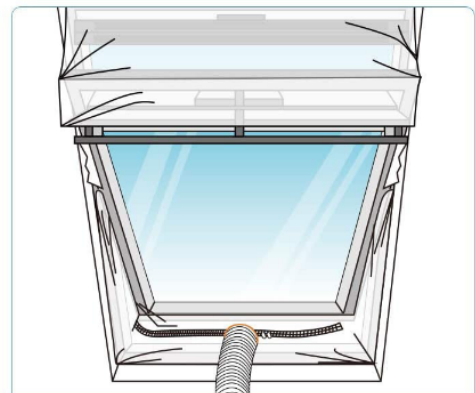
1 Przyklej rzep na wewnętrznej stronie ramy okna i koperty



2 Przymocuj uszczelkę okna (bez zamka błyskawicznego) do rzepa A, B



3 Przymocuj uszczelkę okna (za pomocą zamka błyskawicznego) do rzepu C, D



4 Otwórz zamek błyskawiczny, wyłóż wąż przez okno, a następnie dokręć zamek błyskawiczny