

INSTRUKCJA OBSŁUGI



Mission Air®

**GNIAZDKOWY
REGULATOR
TEMPERATURY
Z WIFI
NEST**



missionair

Dziękujemy za wybór naszego produktu.

Gniazdkowy regulator temperatury Mission Air NEST z obsługą WiFi przystosowany jest do współpracy z grzejnikami elektrycznymi oraz panelami grzewczymi.

PODSTAWOWE FUNKCJE:

- łatwy montaż dzięki budowie wtyczkowej,
- łatwa obsługa za pomocą pięciu przycisków,
- możliwość zaprogramowania na 7 dni,
- do wyboru: tryb manualny, tryb nieobecności i tryb programowalny,
- wyświetlacz pokazuje temperaturę pomieszczenia,
- wyświetlanie temperatury w stopniach Celsjusza,
- blokada przed dziećmi,
- pamięć EEPROM,
- ochrona przed zamarzaniem.

DANE TECHNICZNE:

- Napięcie wyjściowe: **230V**
- Zdolność przełączania: **3600W/16A**
- Pamięć zapasowa: **EEPROM**
- Tryb czujników: **czujnik wewnętrzny**
- Nastawy temperatury: **5°C ~ 35°C, w odstępach co 0.5°C**
- Dokładność: **+/- 0.5°C**
- Wymiary termostatu: **70 mm x 41.5 mm x 140mm**
- Kolor: **Biały**
- Klasa ochrony IP: **20**

missionair

WYŚWIETLACZ



POŁĄCZENIE WIFI

Przed konfiguracją WiFi, upewnij się, że Twój telefon komórkowy jest połączony z siecią WIFI 2.4GHz.

1. Pobierz aplikację "Ecohome Life" z Google play lub App Store.



IOS



Android

missionair

POŁĄCZENIE WIFI

2. Załóż konto podając swój numer telefonu lub adres e-mail, a następnie zaloguj się.
3. Dodaj urządzenie inteligentne, stukając przycisk + w prawym górnym rogu.
4. Stuknij w "**Termostat (WiFi)**".
5. Wprowadź hasło do sieci WiFi w aplikacji, stuknij "**dalej**" (jeśli aplikacja prosi o informacje o lokalizacji, należy najpierw włączyć informacje o lokalizacji).
6. Włącz termostat, przytrzymaj przycisk **ON/OFF**, aż na ekranie pojawi się ikona **WiFi**, następnie wciśnij przycisk + na termostacie - ikona WiFi zacznie migać.
7. Zaznacz "**potwierdzenie, że wskaźnik szybko miga**" w telefonie i stuknij "**dalej**".
8. Poczekaj chwilę aż aplikacja poinformuje "dodano pomyślnie" - na tej stronie możesz zmienić nazwę urządzenia. Następnie stuknij przycisk "gotowe" w prawym górnym rogu - aplikacja automatycznie przejdzie na stronę główną.

USTAWIENIE TRYBU

Naciśnij przycisk M, aby wybrać tryb manualny/tryb nieobecności/tryb programowania.

USTAWIENIE ZEGARA I DNIA TYGODNIA

Naciśnij i przytrzymaj przycisk M przez 5s, ustaw zegar (minuta-godzina-dzień tygodnia) naciskając przyciski + i -, każde naciśnięcie przycisku M spowoduje przejście do następnego elementu ustawień.

missionair

MOŻLIWOŚĆ ZAPROGRAMOWANIA NA 7 DNI

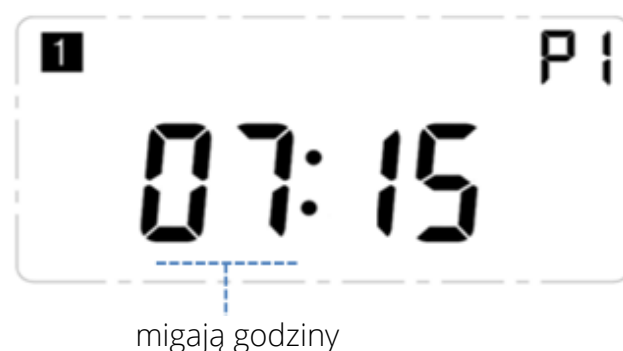
Termostat posiada funkcję programowania 7 dni i 4 okresów. Dzień tygodnia jest ustawiany od poniedziałku do niedzieli (1~7), każdy dzień ma 4 okresy (P1~P4). Wykonaj poniższe kroki, aby edytować harmonogram.

Włącz termostat, naciśnij i przytrzymaj przycisk **P** przez 5s.

1. Migają minuty - zmieniaj je za pomocą przycisków + i - (każda zmiana to 15 minut).



2. Wciśnij przycisk P, cyfra godziny zacznie migać - zmieniaj wartości naciskając przyciski + i -.



missionair

MOŻLIWOŚĆ ZAPROGRAMOWANIA NA 7 DNI

3. Wciśnij przycisk P, cyfra temperatury zacznie migać - zmieniaj żądaną wartość zadaną naciskając przyciski + i -.



miga wartość zadana

4. Wciśnij przycisk P, cyfra P1 zmieni się automatycznie na P2 dla nastaw drugiego okresu.

Zaczyna migać minuta P2. Powtarzaj kroki 1~3, aby ustawić P2 ~ P4 i pozostałe dni.

5. Po ustawieniu poczekaj, aż termostat powróci do ekranu głównego.

Przykład:

OKRES	P1		P2		P3		P4	
	czas	temp.	czas	temp.	czas	temp.	czas	temp.
1-5 (pon-pt)	6:00	25°C	8:00	20°C	11:30	25°C	12:30	20°C
6 (sob)	8:00	25°C	11:30	20°C	12:30	25°C	17:00	20°C
7 (niedz)	8:00	25°C	11:30	20°C	12:30	25°C	17:00	20°C

missionair

DALSZE INFORMACJE

Gdy termostat pracuje, na wyświetlaczu pojawiają się następujące wskazania:



Można również przechodzić z trybu PRG do trybu nieobecności lub trybu manualnego (i odwrotnie), naciskając przycisk M.

W każdej chwili można zmienić temperaturę zadaną za pomocą przycisków + i -.

Uwagi:

1. Jeżeli termostat pracuje w trybie PRG, to zmiana ustawionej temperatury za pomocą przycisków +/- działa tylko jako tymczasowo ustawiona temperatura - nie będzie ona zachowana w następnym okresie.
2. Jeśli termostat pracuje w trybie nieobecności lub w trybie manualnym, to można zmienić nastawioną temperaturę naciskając przycisk +/- i wówczas nowa nastawiona temperatura zostanie zachowana do następnego użycia.

KALIBRACJA TEMPERATURY

Funkcja ta służy do kalibracji wskazań temperatury pomieszczenia, gdy rzeczywista temperatura w pomieszczeniu różni się od temperatury wskazywanej przez termostat (patrz menu 01 ustawień parametrów). Przykładowo, jeżeli rzeczywista temperatura w pomieszczeniu wynosi 21,5°C, ale termostat pokazuje 23°C, to można ustawić tę wartość na -1,5 i wówczas termostat grzejnikowy będzie pokazywał 21,5°C.

missionair

OCHRONA PRZED ZAMARZANIEM

Jest to temperatura utrzymywana, gdy termostat jest w trybie ochrony przed zamarzaniem (patrz menu 05 ustawień parametrów). Jeżeli temperatura pomieszczenia jest niższa niż 5°C (Domyślnie), termostat włączy ogrzewanie do czasu, aż temperatura w pomieszczeniu osiągnie 5°C (domyślnie).

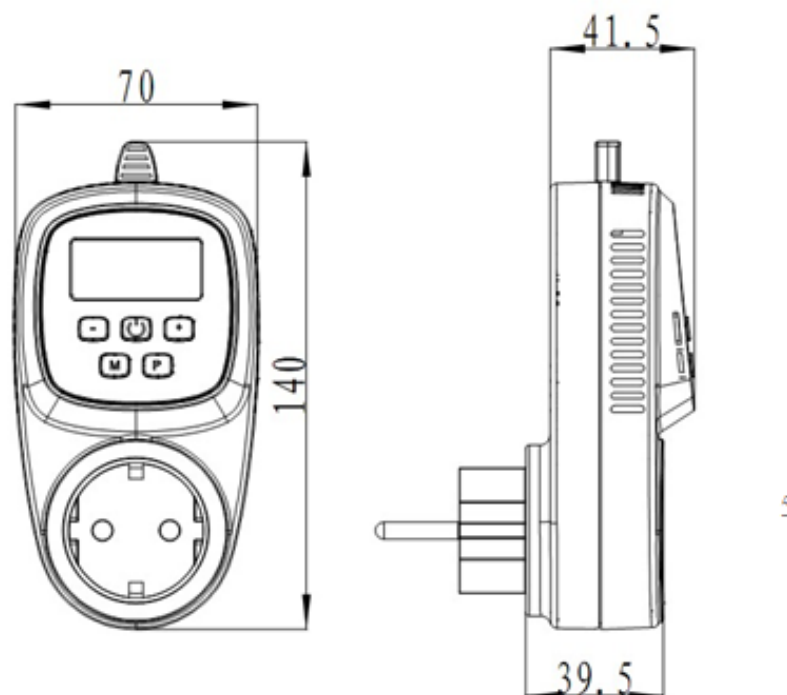
BLOKADA PRZED DZIEĆMI

Przy włączonej blokadzie dziecięcej (zob. menu 11 ustawień parametrów), przyciski zostaną zablokowane w trybie gotowości. Wciśnij jednocześnie przycisk + i - na 5 sekund, aby odblokować termostat do tymczasowej zmiany ustawień.

DYFERENCJAŁ PRZEŁĄCZANIA

Funkcja ta pozwala zwiększyć dyferencjał przełączania termostatu (zob. menu 09 ustawień parametrów). Domyślną wartością jest 0°C, co oznacza, że przy ustawionej temperaturze 20°C termostat włączy ogrzewanie przy 19,5°C i wyłączy je przy 20,5°C. Przy dyferencjale 0,5°C, ogrzewanie włączy się przy 19°C i wyłączy przy 21°C.

WYMIARY



missionair

USTAWIENIA PARAMERTÓW

Wyłącz termostat, naciśnij jednocześnie przycisk M i przycisk +, aby wejść do ustawień parametrów. Każde naciśnięcie przycisku M spowoduje przejście do kolejnego elementu ustawień.

NUMER	ELEMENT	ZAKRES	WARTOŚĆ DOMYŚLNA
01	temp. kalibracja	-8°C ~ +8°C	0°C
05	ochrona przed zamarzaniem	5°C ~ 10°C	5°C
09	dyferencjał przełączania	0.5°C ~ 3°C	0.5°C
11	blokada przed dziećmi	0- wyłączona 1-włączona	0
17	reset fabryczny	1: Tak, a następnie przytrzymaj przycisk On/off przez 5s, poczekaj aż termostat się zrestartuje	
18	wersja oprogramowania		
19	wersja oprogramowania		

missionair

BRAK NINIEJSZEGO DOKUMENTU POWODUJE UTRATĘ GWARACNJI

NA URZĄDZENIE ELEKTRYCZNE

NAZWA URZĄDZENIA	
SYMBOL URZĄDZENIA	
NUMER FABRYCZNY	

NABYWCA

NAZWA FIRMY	
ADRES	
TELEFON	

SPRZEDAWCA

Data sprzedaży	Pieczętka sprzedawcy
----------------	----------------------

missionair

1. Producent zapewnia **24 miesięczny** okres gwarancyjny produktu, na którym wydana jest niniejsza karta gwarancyjna.
2. Niniejszą gwarancją objęte są ukryte wady materiałowe, lub konstrukcyjne urządzenia uniemożliwiające jego użytkowanie zgodnie z przeznaczeniem.
3. Maksymalne roszczenie gwarancyjne jest równe jednokrotnej wartości zakupu urządzenia zakwalifikowanego przez Gwaranta do wymiany. Gwarant nie ponosi żadnych dalszych kosztów spowodowanych wadliwą pracą urządzenia.
4. Gwarancja ważna jest na terytorium RP.
5. Usterki produktu ujawnione w okresie gwarancyjnym będą usuwane bezpłatnie w terminie 14 dni roboczych, licząc od dnia dostarczenia towaru do siedziby firmy. Nie dotyczy to usterek wymienionych w punkcie 14.
6. Wszelkie zmiany zapisów w Karcie Gwarancyjnej oraz ślady przeróbek lub prób dokonania zmian konstrukcyjnych produktu oraz samodzielnych napraw poza autoryzowanym serwisem, a także użytkowania produktu, w szczególności niedbałym obchodzeniem się, wystawianiem na działanie cieczy, wilgoci, narażeniem na korozję lub utlenianie, ujawnione w trakcie wykonania serwisu gwarancyjnego, powodują, że gwarancja przestaje obowiązywać.
7. Gwarancja traci ważność w przypadku naruszenia plomby gwarancyjnej lub numeru fabrycznego.
8. Produkt jest objęty gwarancją **door-to-door**, a więc w przypadku uznanej reklamacji transport do serwisu odbywa się kurierem na koszt producenta. Reklamację zgłaszamy poprzez **formularz serwisowy** znajdujący się na naszej stronie.
9. Warunkiem wykonania naprawy jest dostarczenie produktu z podpisaną kartą gwarancyjną oraz dowodem zakupu produktu (paragon, faktura).
10. Urządzenie należy odpowiednio zapakować i przygotować dla kuriera. Serwis nie ponosi odpowiedzialności za uszkodzenia w transporcie wynikające z nieodpowiednio zapakowanej przesyłki.
11. W przypadku niespełnienia któregokolwiek z warunków niniejszej gwarancji towar, w stanie niezmienionym, zostanie odesłany na koszt kupującego.
12. Wszelka korespondencja, zwroty, reklamacje, powinny być kierowane na adres serwisu podany na naszej stronie.
13. Gwarancja na sprzedany towar konsumpcyjny nie wyłącza, nie ogranicza ani nie zawiesza uprawnień kupującego wynikających z niezgodności towaru z umową.
14. Gwarancja nie obejmuje obniżania się jakości produktu spowodowanego normalnym procesem zużycia i poniższych przypadków:

mechaniczne uszkodzenia produktu i wywołane nim wady,

uszkodzenia i wady powstałe na skutek:

- niewłaściwego lub niezgodnego z instrukcją użytkowania, przechowywania i konserwacji,
- użytkowaniem lub pozostawieniem produktu w nieodpowiednich warunkach (nadmierna wilgoć, zbyt wysoka, lub zbyt niska temperatura, nasłonecznienie, itp.),
- samowolnych (dokonanych przez użytkownika lub inne nieupoważnione osoby) napraw, przeróbek lub zmian konstrukcyjnych,
- podłączeniem dodatkowego wyposażenia, innego niż zalecane przez producenta produktu,
- nieprawidłowego napięcia zasilającego, przepięcia w instalacji zasilającej.

missionair